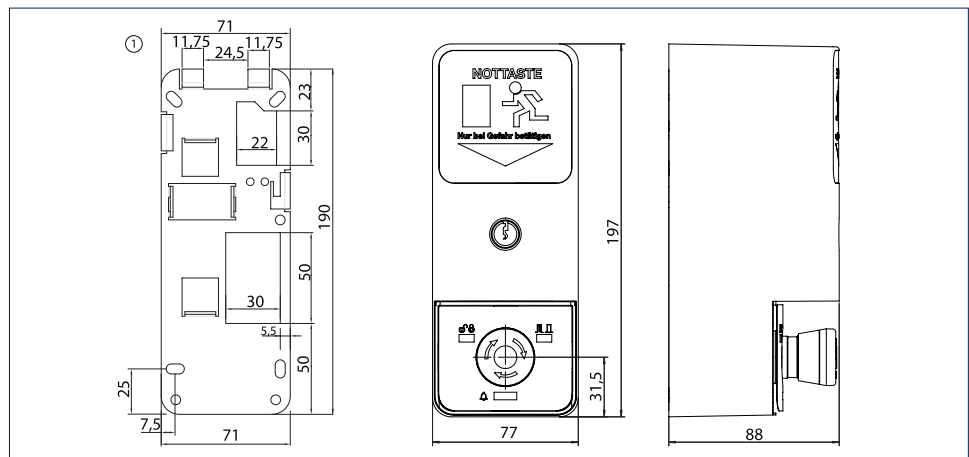


TÜRZENTRALEN

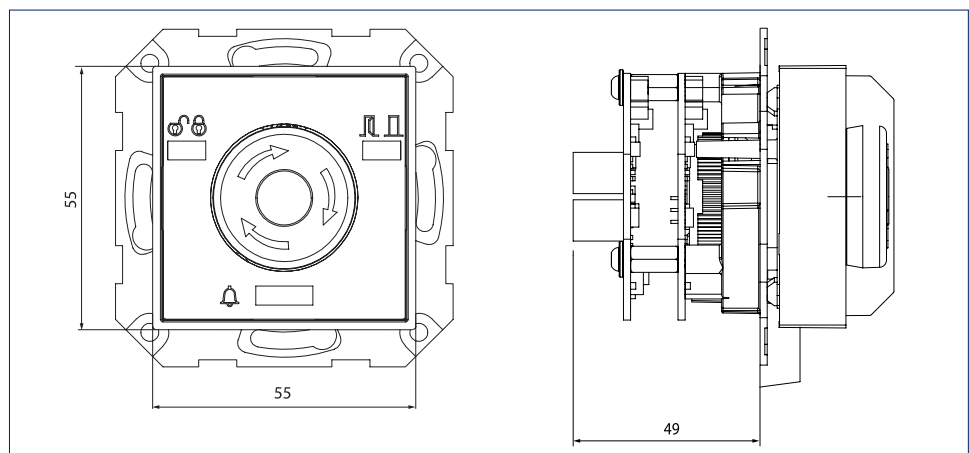
GEZE Türzentrale TZ 320

Für die Überwachung von Fluchttüren

Die GEZE Türzentrale TZ 320 ist Bestandteil des GEZE SecuLogic Rettungswegsystems und dient der Steuerung und Überwachung von elektrisch verriegelten Fluchttüren. Türen im Verlauf von Fluchtwegen werden durch die Türzentrale gegen unbefugtes Begehen zuverlässig abgesichert. Gleichzeitig wird über den integrierten Nottaster eine Begehung in Notsituationen zu jeder Zeit gewährleistet. Die TZ 320 bietet eine Vielzahl von Schnittstellen zu anderen Produkten (z. B. Drehtürantriebe, Motorschlösser, Signalgeber) und Systemen. Auch Meldungen an übergeordnete Gebäudeleitsysteme und die zentrale Visualisierung über PC oder Tableau sind ohne zusätzliche Komponenten möglich. Über das GEZE Bussystem können zwischen den Türzentralen intelligente Funktionen wie z. B. Schleusenfunktionen oder die Aufschaltung und Weiterleitung von Brandmelde- oder Einbruchmeldeanlagen realisiert werden. Die Türzentrale TZ 320 ist das Modell mit integrierter Busfunktion für komplexe Anwendungen. Durch drei frei parametrierbare Eingänge und zwei frei parametrierbare Ausgänge lassen sich nahezu alle Anforderungen ohne zusätzliche Komponenten erfüllen. Die flächig bedienbare Schlaghaube kann von jedermann auch in Paniksituationen schnell und sicher betätigt werden. Sie ermöglicht ein sicheres Auslösen der beleuchteten Nottaste.



Aufputzvariante (AP)
1 = Montageplatte



Steuereinheit Unterputzvariante (UP)