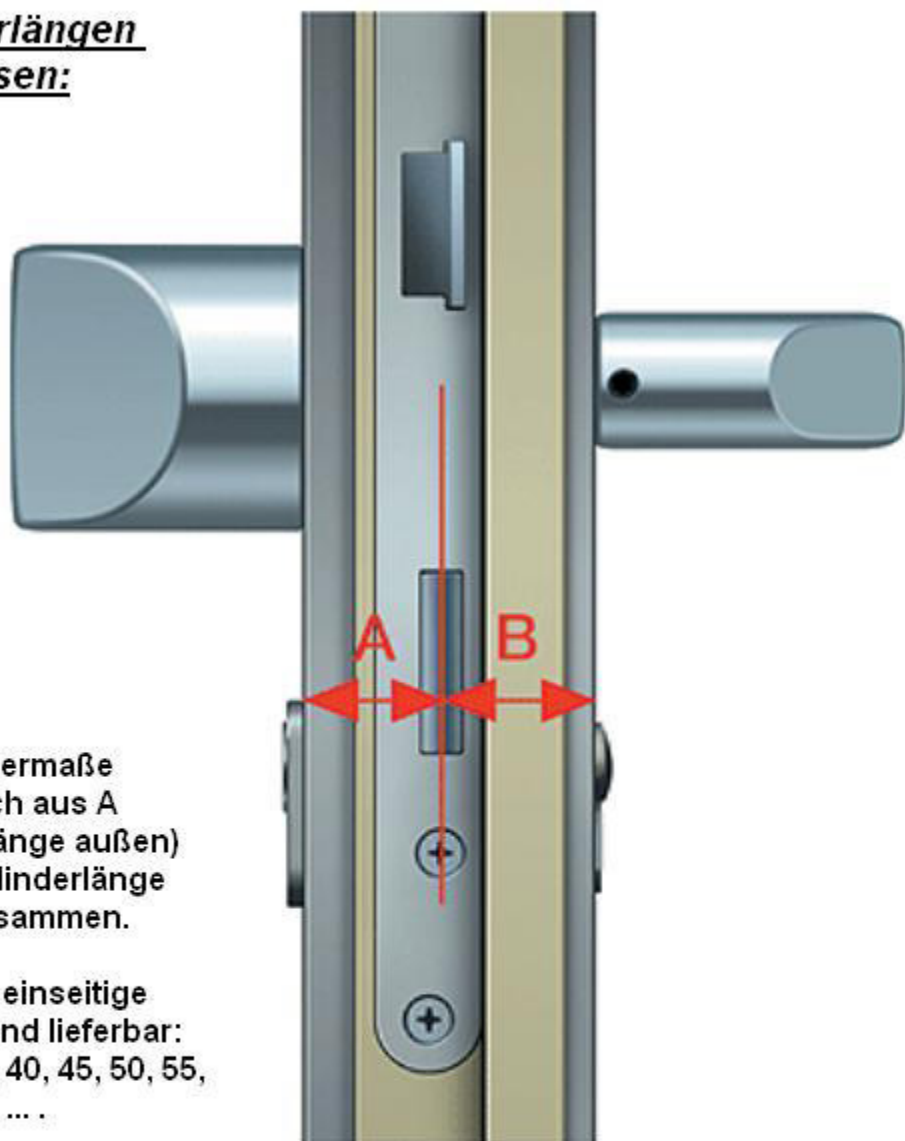


**Zylinderlängen
aufmessen:**



Die Zylindermaße setzen sich aus A (Zylinderlänge außen) und B (Zylinderlänge innen) zusammen.

Folgende einseitige Längen sind lieferbar:
27, 31, 35, 40, 45, 50, 55,
60, 65, 70, ...

Türbeschlag

Türblatt

Türbeschlag